

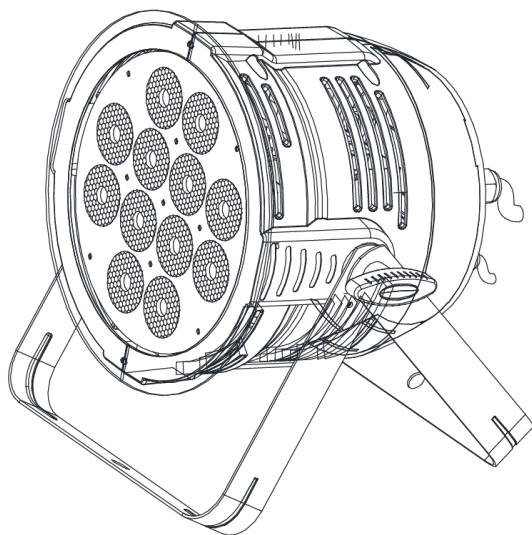
12 颗四合一 LED 染色灯



LQE-PY1220/WY1220

# 用户手册

user's manual



**佛山市影烽电子有限公司**  
安装，使用前请仔细阅读此手册

# 目 录

一、开箱检查	02 页
二、产品介绍	02 页
三、安全警告信息	02 页
四、产品参数	04 页
五、界面显示	04 页
六、通道表	06 页
七、操作指引	06 页
八、常见的故障解析及故障处理方案	07 页
九、注意事项	07 页
十、常规维护	08 页
十一、声明	08 页
十二、联系方式	08 页

首先感谢您选择了我公司生产的 LED 灯具，从此您不仅拥有了品质优越、性能稳定的产品，而且您可以享受到我公司为您提供的快捷细致的售后服务。

## 一、开箱检查

LED 染色灯	1 台/小箱
通用说明书	1 份
产品保修卡	1 份

## 二、产品介绍

本灯具采用 12 颗 4 合 1 大功率 LED 灯珠为光源，搭配美观大方、散热优良的铸铝外壳、宽电压的开关电源、自主研发的驱动模板，成就了这款光效高、寿命长，发热少、节能环保、性能稳定深受国内外客户好评的产品。

## 三、安全警告信息



**警告：引起严重的伤害或死亡的安全危险**

该产品只使用于专业使用，不适用于其他用途。使用这种产品应注意热电冲击，紫外线辐射，灯泡爆炸或脱落引起的严重或致命损伤。



**警告：致死亡或严重安危的电击危险**

预防电击，进行电气连接的人员必须有相应的资格方可进行操作，在安装前，请确认你所使用的电源电压必须符合灯具所标识的电压，且要有过载或者漏电保护。



**禁止放进垃圾桶**

电子产品不能直接放进垃圾桶，应经过专业回收处理。



**请勿直接安装在可燃材料表面灯具**

防止燃烧起火，设备安装必须远离易燃易爆物品，设备距易燃易爆物品或材料最短距离为 0.5m。



警告：热表面高温危险

灯具运行时，表面温度高，请勿徒手触摸。



警告：火灾

避免发生火灾，该产品使用应注意热、火、电冲击，紫外线辐射，灯泡爆炸或脱落引起的严重或致命损伤。



接地符号

每一台灯具必须正确接地，并按照相关标准进行电气安装，避免在雷雨天气或潮湿环境中使用。



替换所有碎裂防护罩

灯具上的保护屏，透镜如果产生可见的损坏，即损坏到失效程度，如产生裂缝或深痕时应更换。



灯具不适宜被隔热材料覆盖

灯具运行时，请保持空气流通，请勿使用隔热材料覆盖。

## 四、产品参数

### WY1220&PY1220

输入电压：AC100-240V～ 频率：50/60Hz

额定功率：240W

灯珠配置：12 颗四合一全彩灯珠

通道：9 通道

控制模式：国际标准 DMX512 信号、声控、自走、主从

灯珠寿命：平均 50000 小时

光束角度：25°（10°、15° 可选）

高速频闪：独立电子频闪，1-25Hz

线性调光：0-100%线性调光

工作环境：0℃-40℃

#### [PY1220]

电源线：灯具自带三芯防水对接插头，一进一出，线长 3 米

信号线：灯具自带三芯防水对接插头，一进一出，线长 3 米

产品尺寸：317mm×232mm×309mm(L×W×H)

防护等级：IP20 产品净重：3.8kg

#### [WY1220]

电源线：灯具自带三芯防水对接插头，一进一出，线长 3 米

信号线：灯具自带三芯防水对接插头，一进一出，线长 3 米

产品尺寸：307mm×235mm×314mm(L×W×H)

防护等级：IP67 产品净重：7kg

## 五、界面显示



1. MENU 菜单
  2. UP 数值递加
  3. DOWN 数值递减
  4. ENTER 确认
- PY1220\WY1220

MENU	DOWN	UP	增加范围值	ENTER	功能说明
					设置地址码
					<b>颜色频闪</b> 。00~255 的数值越大，颜色跳变的时间也越快。
	通				<b>颜色脉变</b> 。00~255 的数值越大，颜色脉变的时间也越快。
	“DOWN” 或 “U			“ENTER” 键确认	<b>颜色渐变</b> 。00~255 的数值越大，颜色渐变的时间也越快。
	P” 键可			并保存 当前值。	<b>声控模式</b>
	以增加				<b>红色调光</b> 。000~255 数值越大，亮度也越大。
	或减少				<b>绿色调光</b> 。000~255 数值越大，亮度也越大。
	菜单显				<b>蓝色调光</b> 。000~255 数值越大，亮度也越大。
	示的数				<b>白色调光</b> 。000~255 数值越大，亮度也越大。
	值。				<b>频闪模式</b> 。000~255 数值越大，频闪越快。

30 秒不操作进入锁屏状态，解锁操作如下：

1-菜单键 → 2-上键 → 3-下键 → 4-上键 → 5-下键（屏幕显示 04）

→6-确认键

## 六、通道表:

### d001 DMX512 九通道说明

Aod (9CH)	1	总调光	001-255 由暗到亮
	2	频闪	001-255 由慢到快
	3	宏功能	001-255 0-04 无效 05-10 3200k 11-15 4000k 16-20 4200k 21-25 4400k 26-30 4600k 31-35 5000k 36-40 5500k 41-45 5600k 46-50 5800k 51-55 6200k 56-60 6400k 61-65 6600k 66-70 6800k 71-75 7200k 76-80 7500k 81-85 8000k 86-90 8800k 91-125 颜色跳变 126-150 颜色渐变 151-175 颜色脉变 200-255 声控开始
	4	宏功能速度	001-255 由慢到快
	5	R 调光	001-255 由暗到亮
	6	G 调光	001-255 由暗到亮
	7	B 调光	001-255 由暗到亮
	8	W 调光	001-255 由暗到亮
	9	F 线性调光	001-255 线性调光

## 七、操作指引

### 1. 地址码设置

按“MENU”键，在显示菜单中找到“d001”；按“UP”或“DOWN”更改数值，再按“ENTER”确认

### 2. 按键调光

按 MENU 键，在显示菜单中找到 r000；按“UP”或“DOWN”键更改参数即可对红色亮度进行调节，最后按”ENTER”确认。

借鉴上述步骤可对绿色、蓝色、白色亮度进行调节。

## 八、常见的故障解析及故障处理方案

故障现象	故障原因	处理方法
1. 灯具显示屏不亮	1. 供电是否正常	①正确接入电源
2. 某个灯具不受信号控制	1. 地址码是否正确 2. 信号线是否连接良好	①设置正确的地址码 ②正确连接信号线
3. 灯具某一色几颗灯珠不亮	1. 灯珠可能有一颗烧坏	① 更换

## 九、注意事项

灯具使用之前须阅读说明书。

安装调试应由专业人员进行。

灯具电源输出口串接同型号的灯具不能超过 8 台。

安装架必须能承载灯具自身 10 倍以上的重量。

灯钩必须锁紧，保险绳必须安装好并锁紧。

灯具表面不可用酒精等稀溶剂擦拭。

灯具使用环境温度不可超过 40 度，远离火源和易燃物品。

灯具请保持在干燥、无尘环境下使用，仅适用于户内使用。

本灯具电源线为特别制备，如有损坏，请与制造商联系更换。

灯具在安装及维修时，拨开电源插头，请确保电源断开。

灯具只能在带有防护屏完整状态下使用，更换任何已裂开的防护屏。

本灯具控制导体与电源应保持加强绝缘要求。

电源插座要带保护接地。

灯具内光源为非用户替换光源，应由制造商更换。

警告，触电危险





## 十、常规维护

镜片必须经常擦拭，这样可以使灯光效果更好。擦拭频率视环境而定。潮湿，多烟雾特别脏的环境容易使镜片积尘。

- ❖ 用软麻布和专用的玻璃清洗剂。
- ❖ 仔细擦干部件。
- ❖ 至少 20 天就得擦拭一次镜片外部。

## 十一、声明

本产品出厂时，性能完好，包装完整。所有使用者应严格遵守以上所陈述的警告事项和操作说明，任何因违规操作而导致的损坏不在本公司的保修范围之内，任何因违规操作而造成的事故、损失亦不在本公司和经销商负责的范围之内。

## 十二、联系方式

### 佛山市影烽电子有限公司

服务热线：400-997-1976

邮箱：yf@yf-light.com

公司网址：www.yf-light.com

工厂地址：广东省佛山市南海区狮山镇官窑官里路 8 号



官方公众号







微信公众号



公司网址

## 佛山市影烽电子有限公司

服务热线：400-977-1976

邮箱：yf@yf-light.com 公司网址：www.yf-light.com

电话：0757-81197898

地址：佛山市南海区狮山高新区官窑里官路8号