

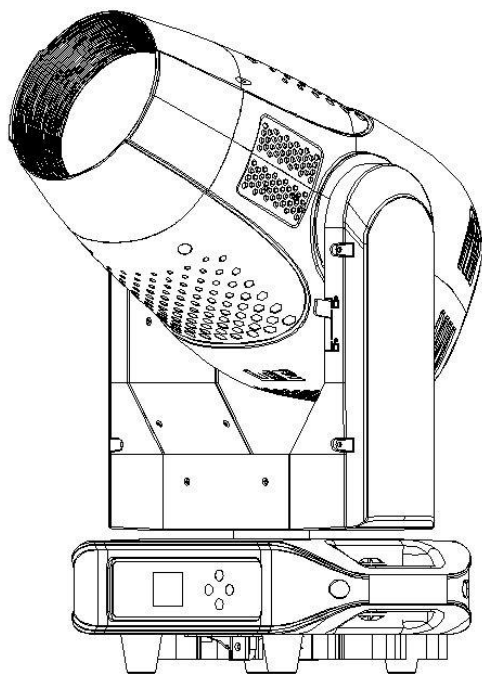
LED 切割面光灯



LQE-LV500P

用户手册

user's manual



佛山市影烽电子有限公司
安装，使用前请仔细阅读此手册

目 录

1. 安全指导	2
2. 产品尺寸	3
3. 控制面板	4
4. 技术参数	5
4.1 灯具规格说明	5
4.2 照度图	6
5. 控制信号线连接	7
5.1 信号连接	7
5.2 DMX 地址码设置	7
6. 菜单设置	8
7. 通道表	10
8. 故障处理	14
9. 维护保养	16
10. 声明	17
11. 联系方式	17

>> 敬请仔细阅读此用户手册，它涵盖了安装、使用和维护保养等重要信息 <<

1. 安全指导



警告

产品出厂时所有包装完整，性能均完好，请按照用户手册进行使用和安装，由于人为原因导致产品故障不在我司保修范围内，请保存此用户手册，作为将来的使用和安装咨询依据，如果您向其他用户推销此产品，请确保他们也得到此手册，本手册相关资料仅供参考，所有灯具产品请以实物为准，如有更改恕不另行通知，影烽将保留最终解释权。

下列标志用于识别产品和用户手册的重要安全信息：



➤ 开箱检查

在收到产品使用前，请拆开仔细检查是否有因运输而导致的损坏，并检查以下配件是否齐全，如有损坏请不要使用此灯具，并快速与经销商或制造商联系

产品	数量/条	产品	数量/本
信号线	1	说明书	1
保险绳	1	保修卡/合格证	1

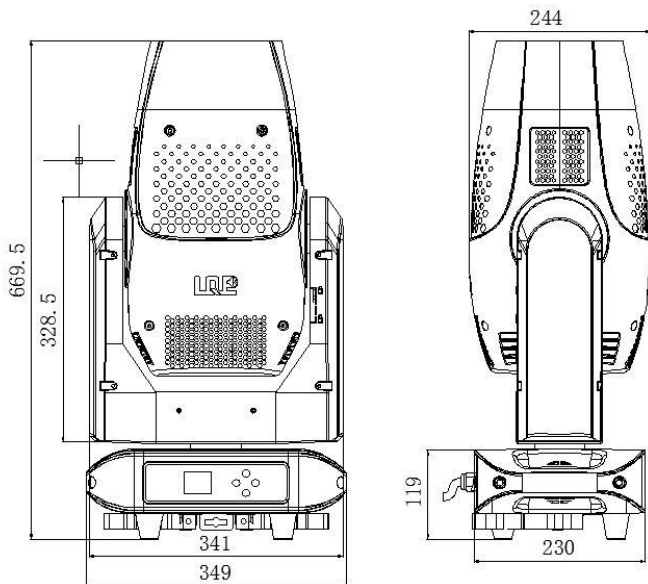
- ◆ 本产品仅限室内安装使用，防护等级为 IP20，灯具应保持干燥，请勿在多尘或潮湿环境下使用，为了给您带来更好的使用效果，建议每三个月清洁保养一次，清洁维修保养或长期不使用时请将电源拔掉。
- ◆ 灯具的安装、操作使用应由专业人员进行。
- ◆ 为了使灯具能长期稳定使用，请勿在 0℃ 以下或 40℃ 以上环境运行。
- ◆ 严禁将灯具直接连接到其它调光设备或音视频设备。

- ◆ 灯具运行时周边请勿放置可燃物品，禁止金属器具、水、易燃等物体进入灯具内部，以免导致内部电子器件损坏，人员触电或起火，如遇以上物体流入灯体，请立即关闭电源并由专业人员处理。
- ◆ 产品稳定运行后表面温度可达 70℃，请勿徒手触摸，运行过程中眼睛请勿直视，以免损伤眼睛。
- ◆ 灯具内部无可维修或替换用任何部件，请勿擅自打开灯具外壳。
- ◆ 如遇产品出现故障，请立即断电停止使用，找专业人员检查维修，如需提供 技术帮助，请与经销商或制造商联系。

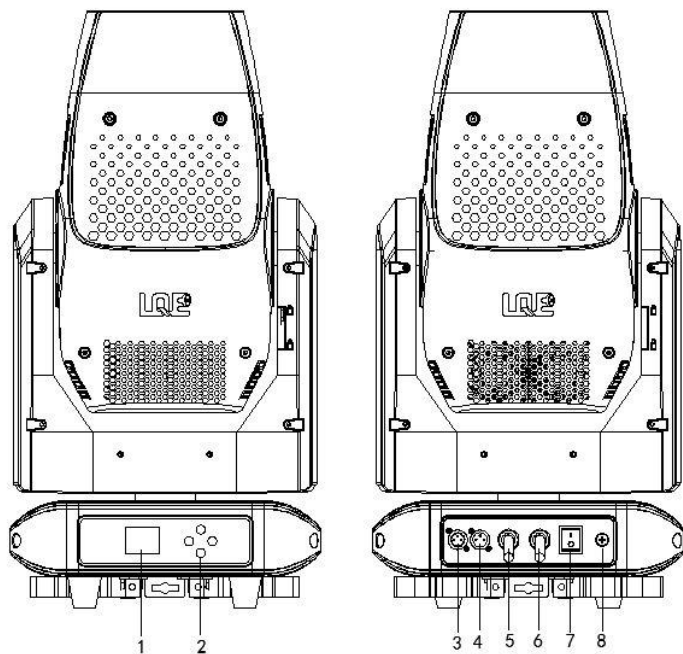
➤ **安装：**

- ◆ 灯具应安装在通风良好的环境处，至少保证灯具与邻近安装面 0.5m，出于安全的原因，灯具配有保险扣或者连接孔的，请使用能承受灯具 10 倍重量的保险绳穿过保险绳连接孔进行辅助吊装。
- ◆ 同时检查确保通风孔通畅，人员安装固定设备时请佩戴安全绳索及必要的防护设备。
- ◆ 设备通电前请确保电源线及供电电压与灯具电压要求一致，避免电源线与其他线体类交织缠绕，灯具工作时，请勿触摸电源线和插头，以防触电，请仔细检查电源线是否破损，如有破损请及时更换并确保每台灯具安全规范接地。

2. 产品尺寸



3. 控制面板



- 1. 显示面板
- 2. 轻触按键

- 3. DMX 输入
- 4. DMX 输出
- 5. 电源输入
- 6. 保险

1. 显示面板按键功能描述

功能	说明	功能描述
	菜单键	查看或修改灯具功能设置
	上键	向上选择功能菜单
	下键	向下选择功能菜单
	确认键	确认你选择好的功能菜单

4. 技术参数

4. 1 灯具规格说明

◆电源、信号

输入电压：AC100-240V[~] 50/60Hz

额定功率：480W

电源接口：1.5 米一进一出 16A IP44 防水插电源线

信号接口：三芯镀金卡侬座设计（一进一出）

◆光源

光源：大功率 LED 模组

光源寿命：20000 小时

◆颜色

色温：6300K

显指：Ra \geq 93, R9 \geq 90

色温调节：独立的 CTO 3200-6300K 可 0-100%线性调节

◆切割

切割系统：4 个独立切割片，每片可单独闭光，可旋转 120°

◆产品规格

控制方式：DMX512、RDM、网络

通道模式：标准模式 25CH

雾化系统：独立雾化镜片，透光率大于 90%，光斑柔和自然

缩放角度：5° - 35°，线性聚焦

调光系统：0-100%线性调节

频闪系统：频率最高达到 25Hz，并可选择随机频闪及脉冲频闪

◆其他功能

显示系统：1.8 英寸液晶显示屏，中英文显示，可 180 度旋转

◆物理参数

防护等级：IP20

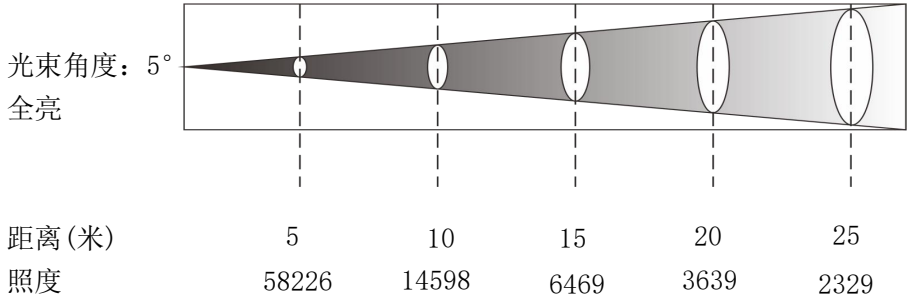
工作环境：0-40℃

产品尺寸：L420×W300×H740（mm）

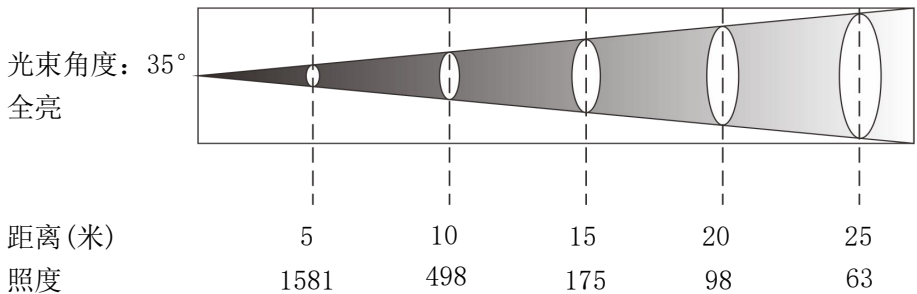
产品重量：21KG（含灯钩）

产品外观：环保阻燃、耐高温尼龙加纤外壳，折叠一体式旋转灯钩。

4.2 照度图:



测试距离(M)	5	10	15	20	25
光斑直径(M)	0.42	0.69	1.11	1.53	1.95
照度 (lux)	58226	14598	6469	3639	2329

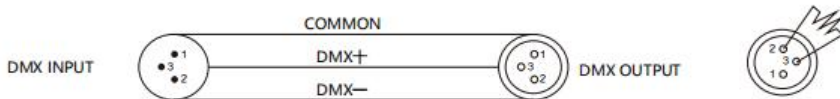


测试距离(M)	5	10	15	20	25
光斑直径(M)	3	6.1	9.2	12.3	15.4
照度 (lux)	1581	498	175	98	63

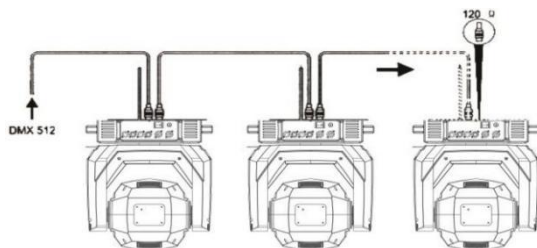
5. 控制信号线连接

5.1 信号连接

将 XLR-XLR 控制线从控制器的 DMX 输出口连接到第一台灯具的 DMX 输入口（3 芯或 5 芯卡侬座），并从第一台灯具的 DMX 输出口连接到第二台灯具的 DMX 输入口，依此类推，直至将所有的灯具串连接完毕。



3 芯 XLR: PIN 1: GND, PIN 2: 负信号, PIN 3: 正信号。



注意：请记住在最后一台灯具的信号输出连接一个回路插头，此回路插在 CANON(卡侬)插头的 2 脚和 3 脚之间连接一个 1/4W 120 欧的电阻，连接此回路插可有效地避免 DMX512 信号在传输过程中产生的信号反射现象，远距离传输信号时，需使用 DMX512 信号放大器，先从控制器连接到信号放大器输入端，然后从输出端连接到灯具，最后那台插上终端插头。

5.2 DMX 地址码设置：

通道模式	第一台灯具地址	第二台灯具地址	第三台灯具地址	第四台灯具地址
25CH	1	26	51	76

6. 菜单设置

设置	运行模式	DMX/自走/声控
	DMX 地址	001~512 长按可快速拨码
	无 DMX 信号	保持/清除
	通道模式	标准 25CH
	语言	中文/英文
	屏幕保护	开/关
	屏幕翻转	关/开
	风扇模式	自动/静音/高速
	调光模式	平方曲线/S 曲线/线性/反平方曲线
	X 反转	关/开
	Y 反转	关/开
	XY 交换	关/开
	XY 编码器	开/关
	灯具复位	关/开
	恢复默认设置	

信息	版本号	DIS: ***	
	温度	MT: ***	
	传感器检测	CUT: ***	
	系统错误	XY: ***	
	风机信息	FAN: ***	
	时间信息	CGI: ***	
	权限时长	总计亮灯	MYG2: ***
		总计使用	

手动

- | | |
|-----------|-----------|
| 1. X 轴 | 16. 切割 1 |
| 2. X 轴微调 | 17. 切割 2 |
| 3. Y 轴 | 18. 切割 3 |
| 4. Y 轴微调 | 19. 切割 4 |
| 5. XY 轴速度 | 20. 切割 5 |
| 6. 频闪 | 21. 切割 6 |
| 7. 调光 | 22. 切割 7 |
| 8. 调光微调 | 23. 切割 8 |
| 9. CTO | 24. 切割宏功能 |
| 10. 放大 | 25. 复位 |
| 11. 放大微调 | |
| 12. 调焦 | |
| 13. 调焦微调 | |
| 14. 雾化 | |
| 15. 切割旋转 | |

高级

- 电机校准
- 超温设置
- 功率设置

- | | |
|---------|---------|
| λ 轴校准 | 切割 7 校准 |
| Y 轴校准 | 切割 8 校准 |
| CTO 校准 | 起光 1 校准 |
| 调焦校准 | 切割 2 校准 |
| 放大校准 | |
| 雾化零点校准 | |
| 雾化行程校准 | |
| 切割盘校准 | |
| 切割 1 校准 | |
| 切割 2 校准 | |
| 切割 3 校准 | |
| 切割 4 校准 | |
| 切割 5 校准 | |
| 切割 6 校准 | |

7. 通道表

通道	通道模式		
	标准. 25CH		
1	X 轴		
2	X 轴微调		
3	Y 轴		
4	Y 轴微调		
5	XY 轴速度		
6	频闪		
7	调光		
8	调光微调		
9	CTO		
10	放大		
11	放大微调		
12	调焦		
13	调焦微调		
14	雾化		
15	切割旋转		
16	切割 1		
17	切割 2		
18	切割 3		
19	切割 4		
20	切割 5		
21	切割 6		
22	切割 7		
23	切割 8		
24	切割宏功能		
25	复位		

➤ PAN (略)

- PAN FINE (略)
- TILT (略)
- TILT FINE (略)
- PAN-TILT TIME XY速度 (略)
- CTO

BIT	效果	备注
0	CTO 0%	CTO 线性从浅到深
.....	
255	CTO 100%	

➤ FROST 雾化

BIT	效果	备注
0-127	移开雾化	
.....	
128-255	切入雾化	

➤ ZOOM 放大

BIT	效果	备注
0	放大 0%	
.....	
255	放大 100%	

➤ FOCUS 调焦

BIT	效果	备注
0	调焦 0%	
.....	
255	调焦 100%	

➤ STOP/STROBE 频闪

BIT	效果	备注
0-3	开光	
4-127	由慢到快普通频闪	
128-191	由慢到快平分频闪	
192-251	由慢到快随机频闪	
252-255	开光	

➤ DIMMER 调光

BIT	效果	备注
0	亮度 0%	
.....	
255	亮度 100%	

➤ Cutting rotation 切割旋转

BIT	效果	备注
0	角度调节 0°	
.....	
255	角度调节 90°	

➤ Slice 切割片 1.....8

BIT	效果	备注
0	切割片 0%	
.....	
255	切割片 100%	

➤ Slice 切割宏功能

BIT	效果	备注
0-24	空	
25-49	随机切割 1	
50-74	随机切割 2	
75-99	随机切割 3	
100-124	随机切割 4	
125-149	随机切割 5	
150-174	随机切割 6	
175-199	随机切割 7	
200-224	随机切割 8	
225-255	随机切割 9	

➤ LAMP CONTROL& RESET 复位

BIT	效果	备注
0-25	无效区域	在相应区域停留6秒之后开始有效。
26-50	小电机复位	
61-85	XY 电机复位	
86-249	无效区域	
250-255	所有电机复位	

8. 故障处理

故障描述	可能原因	处理方法
通电后无动作	电源开关没有打开	打开电源开关
	检查保险丝是否烧断，取出保险丝，目测是否熔断	找出保险丝熔断的原因，排查故障后更换相同参数保险丝
	灯具的交流输入线路（交流电源插座、灯具的电源线、灯具的电源线插头）是否完好	1、排除交流电源插座故障。 2、更换灯具的电源线。 3、调整灯具的电源插座避免松动。
	灯具的开关电源模块输出直流电压是否正常	断开负载，检查电压是否正常，排查负载。无输出直流电压，

		更换开关电源。排除故障后方可通电。
灯具 不受控制	控制系统的DMX信号线没有连接到灯具的DMX接	使用DMX信号线连接控制系统到灯具的DMX接
	连接控制系统和灯具的DMX信号线有开路或者短路	更换 DMX 信号线
	检查地址码是否正确，进入菜单修改地址码，更改DMX模式，达到用户要	配置控制系统的地址码与灯具“运行参数”项的“地址设置”为相同的数值，按照客户要求配置灯具的“通道模式选择”
	灯具的DMX卡依信号板的信号输入输出异常，灯具的主控板没有输入输出电	排查灯具的DMX卡依信号板故障，更换灯具的主控板。
灯珠不亮/ 灯暗	控制板功能是否完好，测试PWM信号是否正常	排查故障，维修或更换
	LED驱动板功能是否完好，测试LED驱动输出、输入电压是否正常	排查故障，维修或更换
	灯具温度过高，触发了温度保护装置，使灯具自动停止工作	1、灯具周围空气流通，使用降温、换气装置降低灯具温度至常温。 2、灯具，清理灯座鼓风机、灯座风扇的灰尘。 3、灯座鼓风机、灯座风扇的性能，如果达不到散热要求，请进行维修或更换相同参数散热装置。
图案盘错位或控制不正常	连接图案盘电机和电机驱动器的电机线接插件连接不良，电机线有松动、破损或者断开	重新连接电机线的接插件，排查电机线是否有松动、破损或者断开，更换电机线
	相对应的电机驱动板故障，检查驱动板是否有输出	更换相对应的软件版本驱动板
	图案盘电机对应的磁敏管与定位磁铁有错位，或者磁敏损坏	校准磁敏管与定位磁铁的位置，更换损坏的磁敏管

图案盘错位或控制不正常	图案盘电机运转不均匀有抖动、定位不准、失步或多步，或者电机不运转	排查电机的控制器是否输出脉冲频率过高、电机产生严重振荡或者负载过重、电机驱动器与控制器之间的信号线断线，更换相同型号图案盘电机
光效衰弱、光斑不均匀	光源老化，未超出使用寿命，使用工具测试照度	根据客户需求更换或是继续使用。
	调焦镜头组件、物镜等有灰尘堆积或者污渍	按照规范清洁、调焦镜头组件、物镜等
	光学镜头有破损	更换光学镜
颜色不纯	光效衰弱、光斑不均匀	更换光源或是继续使用
	色片有积尘或污迹	专业技术人员取出清洁
	玻璃图案片、色片有脱膜、破损或者残缺	更换脱膜、破损和残缺的玻璃图案片和色片
图案不清晰	玻璃图案片有积尘或污迹	专业技术人员取出清洁
	光学镜头有积尘或污迹	专业技术人员取出清洁
	光学镜头有磨损	专业技术人员取出更换

注：本灯型不包含的部件可忽略；其他维修工作应由有资格的专业人士进行。

9. 维护保养

灯具要求进行日常清洁保养，使用寿命长短很大程度取决于操作环境和规范，如有疑问请咨询影烽技术工程师的建议，在本书中没有包括的维修和保养工作交给影烽有资格的技术工程师。

警告：清洁时打开盖子之前要断开电源。

注意：过多的灰尘、烟流度和非正常使用引起的损坏，不在保修范围之内。

清洁风扇与气孔

1. 本灯具应保持干燥，避免在潮湿环境下工作。
2. 间歇性的使用会有效地延长本灯具的寿命。
3. 为了获得良好通风效果和灯光效果要注意经常清洁风扇和风扇网以及透镜。
4. 请勿用酒精等有机溶剂擦拭灯具外壳，以免造成损坏。

5. 断电源后，冷却彻底，打开盖子。
6. 用吸尘器或压力吹气机轻轻吹去灰尘及浮物。
7. 用无气味棉纸或浸过清水、蒸馏水的棉布擦去颗粒状物，不要擦表面，用压力气体吹走浮物。
8. 用浸有乙丙醇的棉布或无气味棉纸去掉灰尘和残留物，也可以使用玻璃清洗器，但残留物必须用蒸馏水来去掉，从中心向两边划圈擦拭然后用软绵布擦干。

10、声明

本产品在出厂时，性能完好，包装完整。所有使用者应严格遵守以上所陈述的警告事项和操作说明，任何因误用而导致的损坏不在本公司的保修之内，对忽视操作手册而导致的故障和问题亦不在经销商负责的范围之内。

11、联系方式

佛山市影烽电子有限公司

服务热线：400-997-1976

邮箱：yf@yf-light.com

公司网址：www.yf-light.com

工厂地址：广东省佛山市南海区狮山镇官窑官里路8号



官方公众号



微信公众号



公司网址

佛山市影烽电子有限公司

服务热线：400-977-1976

邮箱：yfyf@yf-light.com 公司网址：www.yf-light.com

电话：0757-81197898

地址：佛山市南海区狮山高新区官窑里官路8号