

LQE-IP500SC



500W LED 三合一防水电脑灯

# 用户手册

user's manual



**佛山市影烽电子有限公司**  
安装，使用前请详细阅读此手册

# 目录

一、安全警告信息	02 页
二、技术规格	04 页
三、控制面板	06 页
四、通用 DMX 控制器控制	08 页
五、故障处理	13 页
六、设备清洁	13 页
七、注意事项	14 页
八、声明	14 页
九、联系方式	14 页

## 一、安全警告信息



警告：引起严重的伤害或死亡的安全危险

该产品只使用于专业使用，不适用于其他用途。使用这种产品应注意热电冲击，紫外线辐射，灯泡爆炸或脱落引起的严重或致命损伤。



警告：致死亡或严重安危的电击危险

预防电击，进行电气连接的人员必须有相应的资格方可进行操作，在安装前，请确认你所使用的电源电压必须符合灯具所标识的电压，且要有过载或者漏电保护。



禁止放进垃圾桶

电子产品不能直接放进垃圾桶，应经过专业回收处理



请勿直接安装在可燃材料表面灯具

防止燃烧起火，设备安装必须远离易燃易爆物品，设备距易燃易爆物品或材料最短距离为 0.5m。



警告：热表面高温危险

灯具运行时，表面温度高，请勿徒手触摸。



警告：火灾

避免发生火灾，该产品使用应注意热、火、电冲击，紫外线辐射，灯泡爆炸或脱落引起的严重或致命损伤。



不要注视亮着的光源

眼睛不能长时间直视发光体，以免眼睛受到伤害危险。



替换所有碎裂防护罩

灯具上的保护屏，透镜如果产生可见的损坏，即损坏到失效程度，如产生裂缝或深痕时应更换。



### 接地符号

每一台灯具必须正确接地，并按照相关标准进行电气安装。避免在雷雨天气或潮湿环境中使用。



### 灯具不适宜被隔热材料覆盖

灯具运行时，请保持空气流通，请勿使用隔热材料覆盖。

#### 1.1 注意：

- 设备出厂时均包装完好，请按照用户手册进行操作，人为原因导致机器故障不在保修范围。
- 在使用产品前，请打开仔细检查，确保灯具无运输造成的损伤。
- 设备适用于干燥处及潮湿环境。
- 灯具的安装、操作请由专业人士进行。
- 不要让小孩操作机器。
- 固定设备时要使用安全的绳具，移动灯具时请同时托起底部。
- 必须把设备安装在通风良好处，至少距离邻近平面 50 厘米。
- 确保通风孔通畅，以免灯具运行时过热。
- 运行前确保电源电压与设备要求的电源电压相符。
- 请将导电体接地，以防电击。
- 请勿在 0℃ 以下或 40℃ 以上环境运行灯具。
- 禁止将灯具直接连接到调光设备。
- 灯具运行时旁边请勿放置可燃物品，以防火险。
- 开启灯具前请仔细检查电源线是否破损，如有损伤请立即更换。
- 灯具运行时表面温度可达 65℃，请勿徒手触摸。
- 避免易燃液体、水或金属等导电体进入灯具内部，以免电击或起火，如有异物进入灯具，请避免在脏、多尘的环境下操作灯具，并定期对灯具进行清洁维护。
- 灯具运行时禁止触摸电线，以防电击。
- 避免电源线与其他线材缠绕。
- 灯具与照射面之间的距离要大于 0.5M。
- 请勿重复开启灯具。
- 灯具外壳、透镜或紫外线过滤器等出现明显损坏时请及时更换。

## 1.2 安装:

灯具应该用螺丝固定在快锁灯钩上, 要确保安装牢固, 以防在运行时颤动滑落。还要确保连接灯具的结构能够支撑灯具 10 倍的重量。在安装灯具的同时还要使用一条能够支持灯具 12 重量的安全绳。

设备的安装应由专业人员进行, 同时还要安装在人们不能随意接触到的或者没有人随意经过的地方。

## 二、技术规格

### 2.1 技术参数

额定电压: AC100V-240V, 50/60Hz

额定功率: 650W

光源: 500W LED 模组

色温: 8000K

出光角度: 2.5-45°

1 个固定图案盘: 12 个图案, 可变速抖动及双向旋转

1 个旋转图案盘: 7 个图案, 可变速抖动及双向旋转

1 个色盘: 13 种颜色, 具备半色及线性调节功能, 可实现双向彩虹效果

1 个动态效果盘

2 个棱镜: 独立旋转棱镜盘, 可产生多种棱镜组合效果

1 个雾化

CMY 无极混色

CTO 色温线性调节 3200K-8000K

频闪: 每秒 1-20Hz 快速频闪, 具备脉冲频闪, 同步异步频闪效果。

调光: 0-100% 顺滑调光

水平/垂直: 水平扫描角度 540°, 垂直扫描角度 270°, 自动回位纠正及 16Bit

精度微调功能

寿命: 20000h

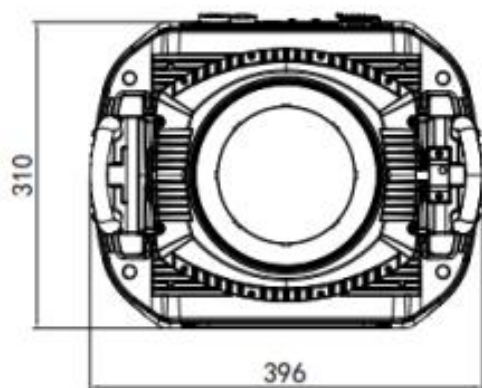
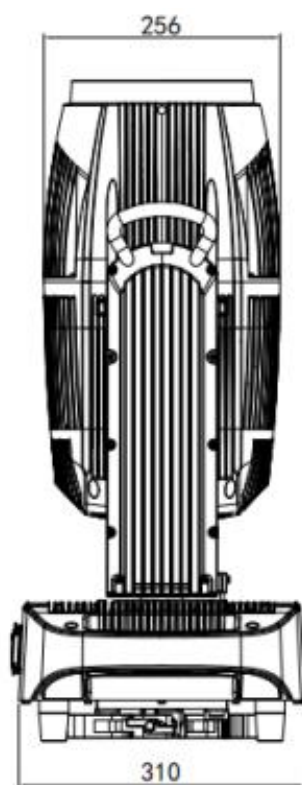
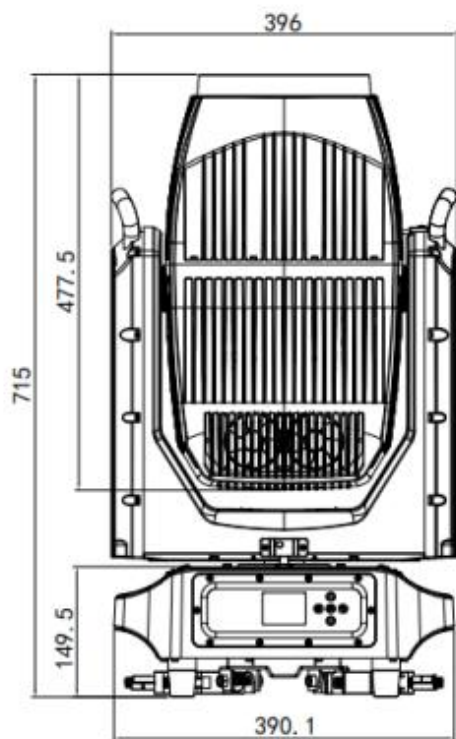
产品尺寸: 396X310X715MM

产品净重: 34.2kg

防护等级: IP66

工作环境: -10°C~40°C

## 2.2 产品尺寸

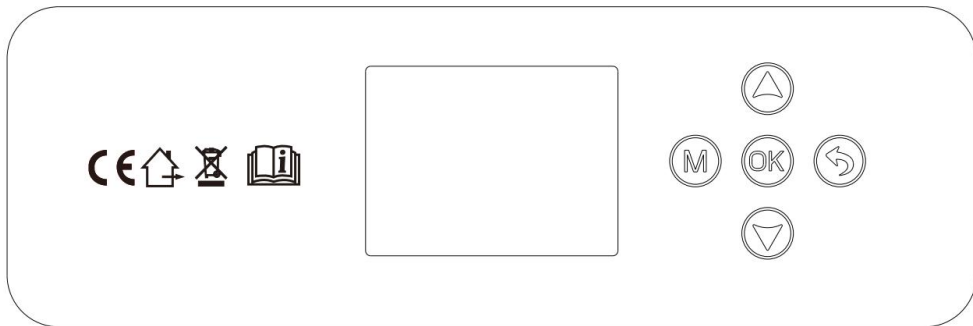


### 三、控制面板

#### 3.1 控制面板功能介绍

1. 显示屏：显示各种功能菜单

2. 按钮：



上/下选择键功能



进入主菜单/返回首页



确认所选功能



返回上一页

3.2 显

示面板功能介绍

#### LCD MENU SETTING AND DISPLAY

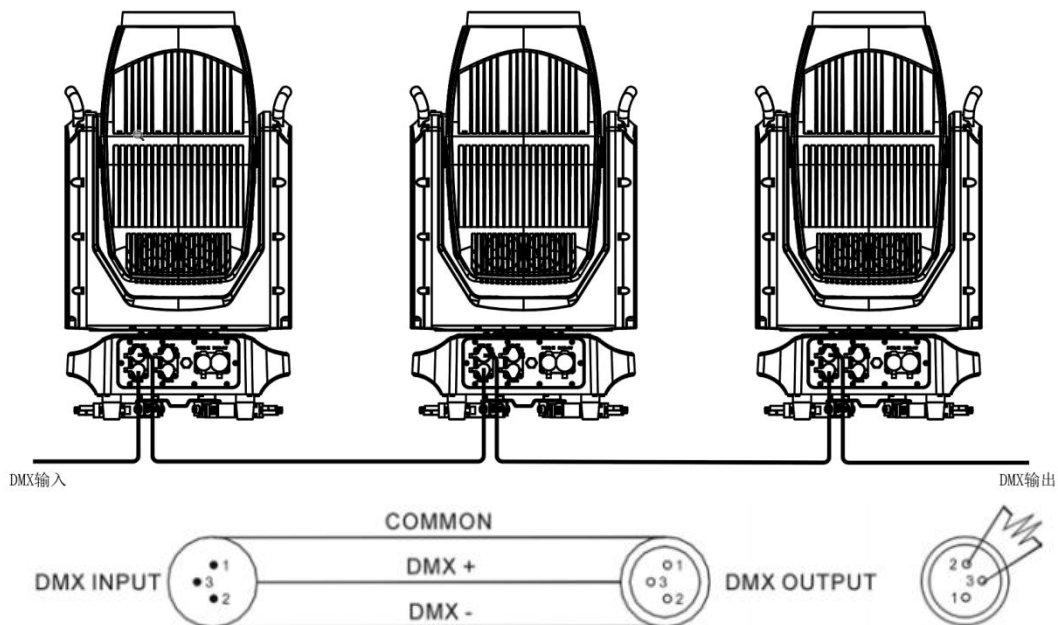
DMX 地址	001-512		
通道模式	29		
复位	电机电源	开/关	
	XY 轴		
	颜色		
	图案		
	光路		
运行	DMX/用户/自走		
通道	1-23 通道		
选项	主从模式	主机/从机	
	XY 轴设置	手动扫描	是/否
		X 轴反向	是/否
		Y 轴反向	是/否

		速度通道实时	是/否	
	调光曲线	线性/对数/S 曲线/开方/平方		
	风机模式	正常/静音		
	自编程	手工编辑	步数	
		录制 DMX	选择步数	
			时间	
			录制	
	全部清零			
无信号时	开机时	居中		
	运行时	清除		
高级设置	微调			
	显示屏	翻转	是/否	
		屏保	黑屏/常亮	
	语言	中文/英文		
	工厂设置			
微调恢复				
信息	DMX 值	通道 1-30		
	错误			
	灯珠	使用时间		
		时间清零		
	测试模式			
产品编码				



## 四、通用 DMX 控制器控制

### 4.1 DMX512 连接



1. 为了减少信号错误，避免传输过程中信号减弱和干扰，可以在最后一台机器的 DMX 输出端的 2 芯和 3 芯之间加一个 1200HM 1/4W 的电阻。
2. 用 XLR 信号线连接灯具，一端接到灯具的输出口，另一端接到下一个灯具的输入口。XLR 信号线只能用于串联，不可以并联。DMX512 信号传输速度很快，信号线损坏，焊接处不牢，接触不好等，都会影响信号传输，致使系统关闭。
3. 当某个单元的机器电源断路时，DMX 输出和输入的连接是旁通的，以便维持 DMX 线路的连通。
4. 每盏灯都要有一个地址码，能够接收控台发出的信息，范围在 1-512 之间。
5. DMX512 系统的终端需要装配一个终端器，以减少信号传输出现错误。

## 4.2 DMX512 通道

### 29CH DMX values

通道	DMX 值	描述
29		
1		Pan
	0-255	Pan 旋转
2		Pan 微调
	0-255	Pan 微调
3		Tilt
	0-255	Tilt 旋转
4		Tilt 微调
	0-255	Tilt 微调
5		Pan/Tilt 速度
	0	最大速度
		速度模式下
	1-255	速度从快到慢
		时间模式下
	1-255	时间从 0.1s 到 25.5 秒
6		调光
	0-255	从 0%到 100%调光
7		调光微调
	0-255	调光微调
8		频闪/快门
	0-3	关闭
	4-103	频闪从慢到快
	104-107	打开
	108-155	快开慢灭, 从慢到快
	156-207	快灭慢开, 从快到慢
	208-212	打开
	213-251	随机频闪, 从慢到快
	252-255	打开
9		颜色盘

	0-127	选择颜色（另见表）
	128-190	彩虹效果从快到慢
	191-192	彩虹效果停止
	193-255	彩虹效果从慢到快
10		CMY-C
	0-255	由浅到深线性变化
11		CMY-M
	0-255	由浅到深线性变化
12		CMY-Y
	0-255	由浅到深线性变化
13		CTO
	0-255	由浅到深线性变化
14		CMY 颜色组合
	0-9	无
	10-19	颜色 1
	20-29	颜色 2
	30-39	颜色 3
	40-49	颜色 4
	50-59	颜色 5
	60-69	颜色 6
	70-79	颜色 7
	80-89	颜色 8
	90-99	颜色 9
	100-109	颜色 10
	110-119	颜色 11
	120-129	颜色 12
	130-139	颜色 13
	140-149	颜色 14
	150-159	颜色 15
	160-169	颜色 16
	170-179	颜色 17
180-189	颜色 18	

	190-199	颜色 19
	200-209	颜色 20
	210-219	颜色 21
	220-229	颜色 22
	230-239	颜色 23
	240-249	颜色 24
	250-255	颜色 25
15		图案
	0-4	打开
	5-102	选择图案（另见表）
	103-199	选择图案并抖动，从慢到快（另见表）
	200-201	打开
	202-226	图案正向滚动，从快到慢
	227-228	停止滚动
229-255	图案反向滚动，从慢到快	
16		效果盘
	0	无
	1-127	线性切入
	128-255	摆动效果
17		旋转图案
	0-5	打开/孔
	6-75	选择图案
	76-199	图案抖动
	200-201	停止
	202-227	正向图案流动效果：从快到慢
	228-255	反向图案流动效果：从慢到快
18		旋转图案转位和旋转
	0	不动作
	1-127	旋转图案转位
	128-191	正向图案旋转：从快到慢
	192-255	反向图案旋转：从慢到快
19		旋图图案自转微调

	0-255	旋转自转微调
20		棱镜 1
	0-63	无棱镜
	64-255	棱镜 1 插入
21		棱镜 1 定位和旋转
	0-127	棱镜 1 定位和旋转
	128-190	棱镜 1 反向旋转, 从快到慢
	191-192	棱镜 1 停止旋转
	193-255	棱镜 1 正向旋转, 从慢到快
22		棱镜 2
	0-63	无棱镜
	64-255	棱镜 2 插入
23		棱镜 2 定位和旋转
	0-127	棱镜 2 定位和旋转
	128-190	棱镜 2 反向旋转, 从快到慢
	191-192	棱镜 2 停止旋转
	193-255	棱镜 2 正向旋转, 从慢到快
24		雾化
	0-63	空
	64-255	雾化
25		缩放
	0-255	缩放: 光束角从小到大
26		缩放微调
	0-255	微调: 光束角从小到大
27		变焦 (调焦)
	0-255	由远及近连续调节
28		变焦 (调焦) 微调
	0-255	微调: 由远及近
29		复位
		要实现以下效果, 将 DMX 值推到相应位置 并至少静止 4 秒
	0-199	空

	200-209	Pan/Tilt 复位
	210-219	效果复位
	220-229	全部复位
	230-255	空

## 五、故障处理

以下是设备在运行时常出现的一些问题，并附有一些解除故障的建议：

### A. 灯具不运作，没有灯光

1. 检查电源接触情况。
2. 检测电压。
3. 检查电源开关的指示灯。

### B. 不受控台的控制

1. 检查 DMX 信号连接器和信号线是否连接正确。
2. 检查地址码设定是否正确。
3. 如果 DMX 信号传输断断续续，检查卡侬座与信号线是否连接良好。
4. 用其他控制器试一下。
5. 检查一下 DMX 信号线和高压电线距离是否太近，那样会损坏或干扰信号电路。

## 六、设备清洁

为保持灯具最佳性能，确保灯光效果最佳，保持灯具洁净绝对必要。必须定期清洁灯具，避免灰尘、污垢和烟气残留物等堆积在灯具表面或内部，清洁频率视应用环境而定。如因安装施工环境导致灰尘进入灯具，请立即清洁，避免因灰尘过多而造成灯具光学部分损坏。

- . 建议使用柔软的无绒布和优质的玻璃清洁液，在任何情况下不得使用溶剂。
- . 仔细擦干部件。
- . 至少每 20 天就得擦拭一次镜片外部。

## 七、注意事项

灯具使用之前须阅读说明书

安装调试应由专业人员进行

灯具表面不可用酒精等稀溶剂擦拭

灯具使用环境温度不可超过 40 度，远离火源和易燃物品，切勿让水淋湿灯具。

吊挂安装时必须配备能承载灯具自身 10 倍重量的灯钩和保险绳。

本灯具应保持干燥，避免在潮湿环境下工作。

本灯具电源线为特别制备，如有损坏，请与制造商联系更换。

灯具在安装及维修时，拨开电源插头，请确保电源断开。

灯具只能在带有防护屏完整状态下使用，更换任何已裂开的防护屏。

本灯具控制导体与电源应保持加强绝缘要求。

电源插座要带保护接地。

灯具内光源为非用户替换光源，应由制造商更换。

警告，触电危险



## 八、声明

本产品出厂时，性能完好，包装完整。所有使用者应严格遵守以上所陈述的警告事项和操作说明，任何因误用而导致的损坏不在本公司的保修之内，对忽视操作手册而导致的故障和问题亦不在经销商负责的范围之内。

## 九、联系方式

### 佛山市影烽电子有限公司

服务热线：400-997-1976

邮箱：yf@yf-light.com

公司网址：www.yf-light.com

工厂地址：广东省佛山市南海区狮山镇官窑官里路 8 号



官方公众号



微信公众号



公司网址

## 佛山市影烽电子有限公司

服务热线：400-977-1976

邮箱：yfyf@light.com 公司网址：www.yf-light.com

电话：0757-81197898

地址：佛山市南海区狮山高新区官窑里官路8号